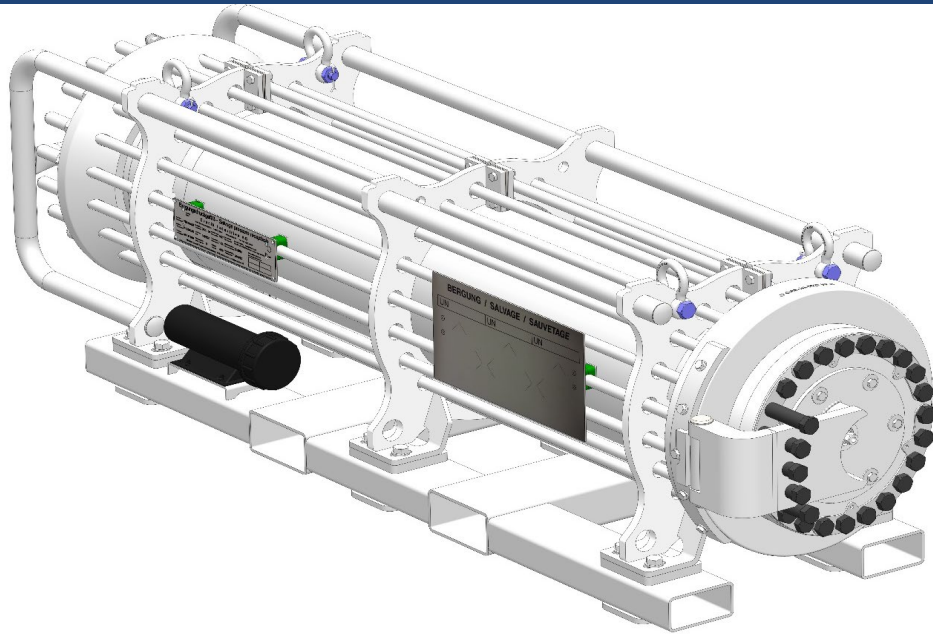


CONTENEUR DE SÉCURITÉ POUR LE TRANSPORT **GASTOR M**



Réceptif sous pression de sécurité

Sécurité et transport de bouteilles de gaz endommagées

Transport de bouteilles de gaz endommagées contenant divers gaz conformément aux réglementations relatives au transport ADR (route), RID (rail) et IMDG (mer). Sur demande avec l'homologation américaine DOT. Pour la liste des substances autorisées, consultez la liste des résistances chimiques D/BAM/DG-06-126/S. Ce réceptif de sécurité sous pression est homologué pour le transport de bouteilles de gaz acétylène.

Diverses tailles de réceptifs de sécurité disponibles dans la gamme des produits GASTOR. Personnalisation et production sur mesure.

Spécifications techniques – GASTOR M

- Norme de construction : ATR D1/16
- Pression d'essai PH : 260 bar
- Contenance : 192 litres
- Produit pression maxi Bar x litre : 25.000
- Diamètre interne : 310 mm
- Longueur interne : 2.000 mm
- Longueur externe : 2.600 mm
- Largeur externe : 640 mm
- Hauteur externe : 760 mm
- Poids à vide : 1.498 kg
- Poids total maximum : 1.990 kg

UN **PARTENAIRE** POUR DES **SOLUTIONS DE SÉCURITÉ**

UTM Umwelt-Technik-Metallrecycling GmbH | **SAFETY**

Alt-Herrenwyk 12 | 23569 Lübeck | Allemagne



+49 451 30 20 940
info@utmluebeck.de
www.utmluebeck.de

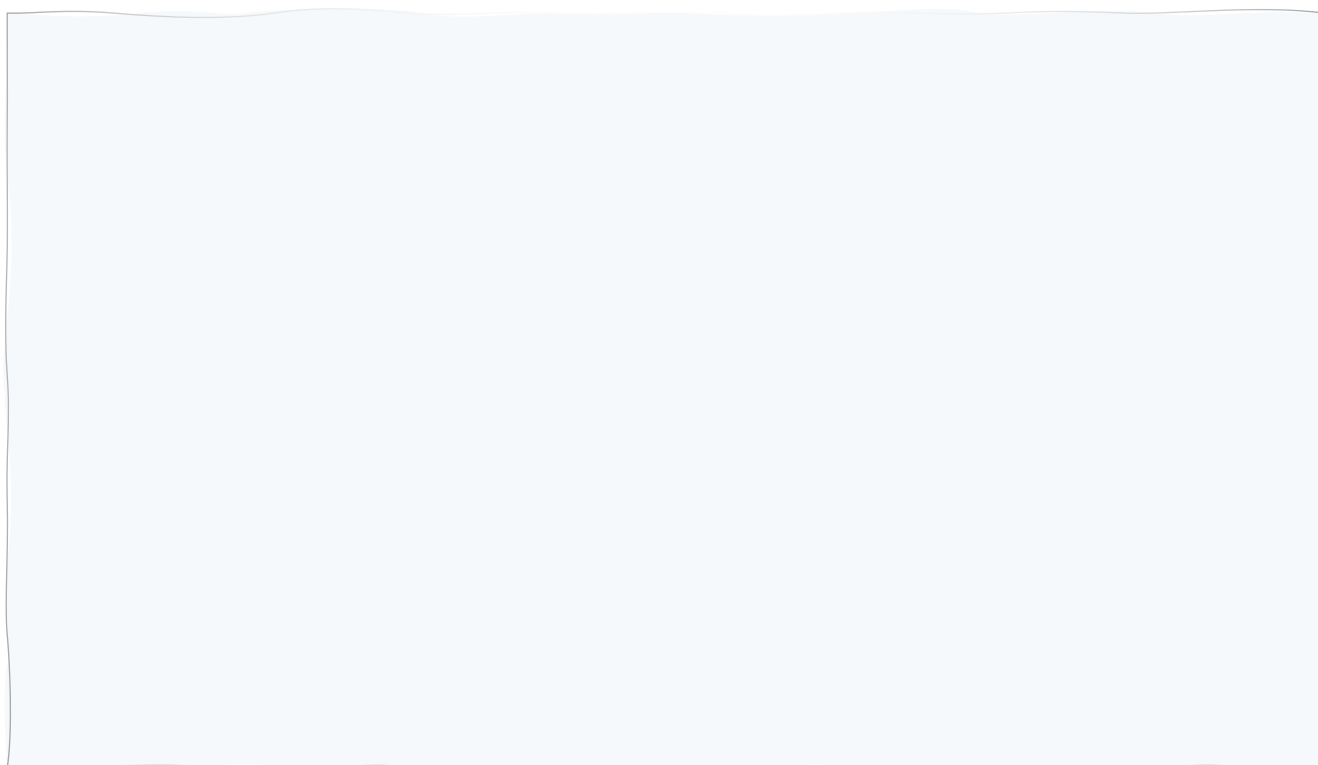
DES **SOLUTIONS** INDIVIDUELLES POUR VOTRE **SÉCURITÉ**

Les Récipients de sécurité **GASTOR** sont disponibles dans diverses tailles.

CONTENEUR DE SÉCURITÉ

GASTOR XS | GASTOR S | GASTOR M | GASTOR L | GASTOR XL

ESPACE POUR VOS IDÉES



Contactez-nous pour nous faire part de vos exigences personnelles et pour avoir d'autres solutions en matière de sécurité :

- RÉCIPIENTS POUR LE TRANSPORT ET LE STOCKAGE DE MERCURE LIQUIDE
QC 80 | QC 150 | SC900
- SYSTÈME DE RÉCUPÉRATION TÉLÉCOMMANDÉ
ROSS
- RÉCIPIENTS POUR LE TRANSPORT DE MATIÈRES EXPLOSIVES ET D'AGENTS CHIMIQUES DE COMBAT
EXPLO

